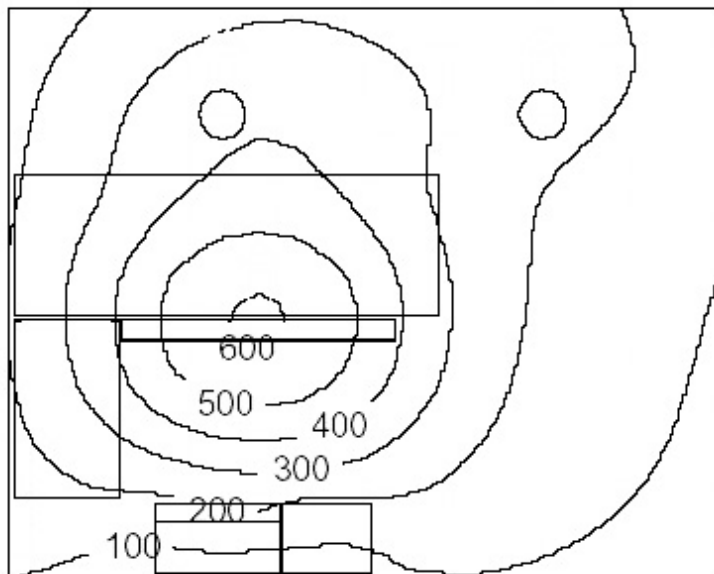


## Kontor (12.8m<sup>2</sup>)

Armatur	Best. nummer	Bestyckning	Antal	Mont. h (m ö.g)
Fovea II 70/30	Se produktpärm/prislista	2 x 35W	1	2.05
Carmencita Wallwasher	3420-82	1 x 18W	2	2.56

Medelbelysning:	Maxluminans i tak :	Systemeffekt :	Rumsmått (LxBxH)	Beräkn. indrag
264 lux	426 cd/m <sup>2</sup>	9.8 W/m <sup>2</sup>	3.2 x 4 x 2.6 m	0 m

0.0 0.5 1.0 1.5 2.0 2.5 3.0 3.5 4.0



3.0

2.5

2.0

1.5

1.0

0.5

0.0

