

celine

design alexandra schremer / johanna strand



www.atelje-lyktan.se

atelje

celine

Celine ger ett symmetriskt bländfritt ljus med en optimal avskärmning. Det mjuka och diffusa allmänljuset skapas genom en effekt mellan dekorringen och stommen vilket indirekt belyser vägg- och takytor. Den mjuka övergången mellan armatur och yta gör den till en elegant och lättplacerad armatur för både tak- och väggmontage. I pendelmodellen svävar Celine som en stilfull ljusskiva över belysningsytan.





Celine finns i modellerna tak, vägg och pendel i två storlekar med diameter 327 alt. 402 mm. Den effektiva avbländningen kan varieras med den senaste tekniken av cirkulärprisma, microprisma eller opal akrylskiva.



Cirkulärprisma RDP



Microprisma CDP



Opal akrylskiva





teknisk information

Celine

Design Alexandra Schremer / Johanna Strand

Beskrivning Tak-, vägg- och pendelarmatur med unik avbländning.

Material Aluminium och akrylglas.

Montering Tak och vägg alt. pendlad i 2 m wire.
Justerbart wireupphäng i höjddled.

Anslutning pendel Extern Dim med 2,5 m transparent kabel
5G0,75 mm², tänd/släck med 2,5 m transparent kabel 3G0,75 mm².

Bländskydd Cirkulärprisma RDPG, Mikroprisma CDP eller opal akryl.

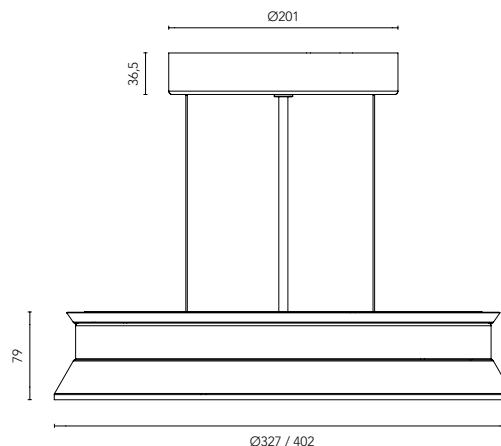
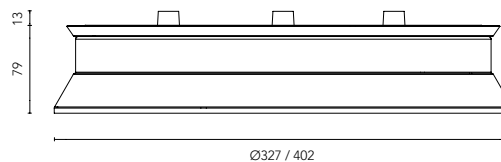
Reflektor Metalliserad polykarbonat.

Standardfärger Borstad aluminium eller vitlackerad NCS S 0500.

Övrigt Distanser för utanpåliggande kabel ingår.

Ljusteknik Armatur utan angivet tilläggsnummer
är bestyckad med tänd/släck HF-don.

- för DIM DSI ange tilläggsnummer -138
- för DIM DALI ange tilläggsnummer -133
- för DIM 1-10V ange tilläggsnummer -101



| Utförande | Mått mm | Ljuskälla | Cirkulärprisma RDPG | Mikroprisma CDP | Opal akryl |
|-------------------|------------|--|---------------------|-----------------|------------|
| Borstad aluminium | Ø=327 | 22W FCH 2Gx13 | 200415 | 200425 | 200435 |
| | Ø=402 | 22W FCH 2Gx13 | 200416 | 200426 | 200436 |
| | Ø=402 | 40W FCH 2Gx13 | 200417 | 200427 | 200437 |
| | Ø=402 | 55W FCH 2Gx13 | 200418 | 200428 | 200438 |
| Vitlackerad | Ø=327 | 22W FCH 2Gx13 | 200420 | 200430 | 200440 |
| | Ø=402 | 22W FCH 2Gx13 | 200421 | 200431 | 200441 |
| | Ø=402 | 40W FCH 2Gx13 | 200422 | 200432 | 200442 |
| | Ø=402 | 55W FCH 2Gx13 | 200423 | 200433 | 200443 |
| Tillbehör | Mått mm | Info | Tänd/släck | Extern DIM | |
| Pendelpaket | Till Ø=327 | Vit takkopp inkl. wires, transp. kabel samt täcklock | 200445 | 200447 | |
| | Till Ø=402 | Vit takkopp inkl. wires, transp. kabel samt täcklock | 200446 | 200448 | |



ateljé Lyktan

SE-296 81 Åhus
Tel +46 44-28 98 00
Fax +46 44-28 98 38
info@ateljje-lyktan.se

www.ateljje-lyktan.se

ateljé