

# carmen II

design tommy govén

  
**75years**  
2009

[www.ateljé-lyktan.se](http://www.ateljé-lyktan.se)

# ateljé

# carmen II

Ännu en ny ljusspridare av Tommy Govén kommer här i form av uppföljaren till den prisade armaturen Carmen från 1993. Carmen II är en modifierad arvtagare som bär med sig de senaste landvinningarna inom ljus teknik och ljusergonomi. Ljuskällan, som består av två kompaktlysrör, förser rummet med 70% uppljus och 30% nerljus. Det resulterar i en diskret armatur med stor ljusspridningsförmåga. Med sitt generösa uppljus och välavvägda nerljus, vilket effektivt filtreras genom det cirkulärprismatiska bländskyddet, är armaturen lämplig för rum med såväl höga som låga takhöjder.











# teknisk information

## carmen II

**Design** Tommy Govén

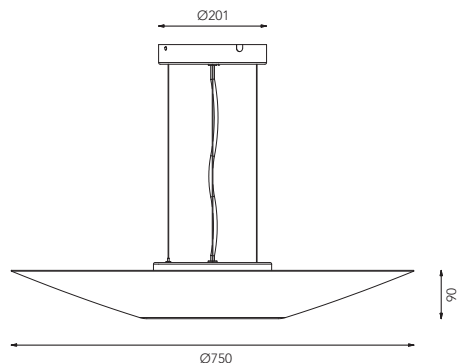
**Material** Skärm i lackerad metall.


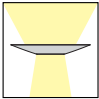
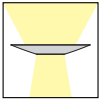
**Montering** Pendlad i 2 m wire. Justerbart wireupphäng i höjddled.

**Anslutning** Extern DIM med 2,5 m transparent kabel 5x0,75 mm<sup>2</sup>, tänd/släck med 2,5 m transparent kabel 3x0,75 mm<sup>2</sup>.

**Bländskydd** Cirkulärprisma RDPG.

**Reflektor** Metalliserad aluminium MIRO.



| Utförande   | Mått mm     | Ljuskälla          | Art.nr. | HF DIM 1-10V | Ext. DIM DSI | Ext. DIM DSI/DALI |
|---|-------------|--------------------|---------|--------------|--------------|-------------------|
| Silvergrå struktur  | Ø=750 H=90  | 2x40W FSDH<br>2G11 | 203200  | -101         | -138         | -133              |
|    | Ø=750 H=90  | 2x55W FSDH<br>2G11 | 203201  | -101         | -138         | -133              |
|   | Ø=750 H=90  | 2x80W FSDH<br>2G11 | 203202  | -101         | -138         | -133              |
| Matt vitlackerad  | Ø=750 H=90  | 2x40W FSDH<br>2G11 | 203203  | -101         | -138         | -133              |
|    | Ø=750 H=90  | 2x55W FSDH<br>2G11 | 203204  | -101         | -138         | -133              |
|   | Ø=750 H=90  | 2x80W FSDH<br>2G11 | 203205  | -101         | -138         | -133              |
| Matt svartlackerad  | Ø=750 H=90  | 2x40W FSDH<br>2G11 | 203206  | -101         | -138         | -133              |
|  | Ø=750 H=90  | 2x55W FSDH<br>2G11 | 203207  | -101         | -138         | -133              |
|   | Ø=750 H=90  | 2x80W FSDH<br>2G11 | 203208  | -101         | -138         | -133              |
| Tillbehör   | Beskrivning | Art.nr.            |         |              |              |                   |
| Dammskydd   | Klar PMMA   | 203209             |         |              |              |                   |

# ateljé Lyktan

SE-296 81 Åhus

Tel +46 44-28 98 00

Fax +46 44-28 98 38

info@ateljé-lyktan.se

  
**75years**  
2009  
[www.ateljé-lyktan.se](http://www.ateljé-lyktan.se)

# ateljé